



Eigenschaften

- Mit-Netz und ohne-Netz betrieb
- Hybridbetrieb
- Unabhängige CPU
- Eingebauter MPPT-Solarregler
- Touchscreen-Anzeige
- Drei Sprachen Deutsch, Englisch, Französisch.
- Ausgangsleistungsfaktor PF 1.0
- PV und Netz versorgen die Last gleichzeitig.
- Aufzeichnung von Energieerzeugung
- Lastaufzeichnung
- Verlaufsaufzeichnung
- Fehleraufzeichnung
- Gehäuse mit Staubfilter
- Einstellung der Start- und Stoppzeit des Vorgangs.
- Parallelbetrieb von bis zu 9 Wechselrichter.
- CT-Sensors für Verbrauchsdarstellung.
- Wi-Fi fähig.



HAI-TEC

Solar Power Plants

HAI-TEC GmbH, Postfach 1201, 53402 Remagen, GERMANY, Fax: +49-02642-9517067, E:sales@hai-tec.eu, www.hai-tec.eu

HAI-TEC GmbH reserves the right to adjust specification above without notice.

V2021.2.10

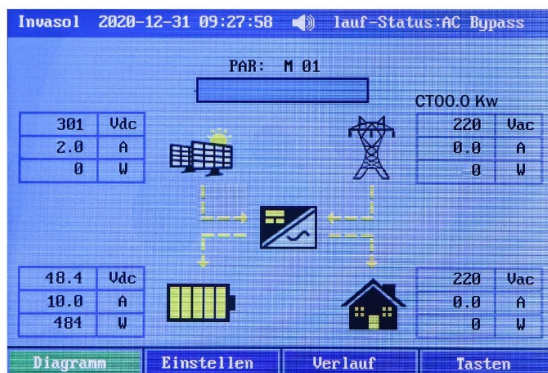


INVASOL II

Hybridbetrieb

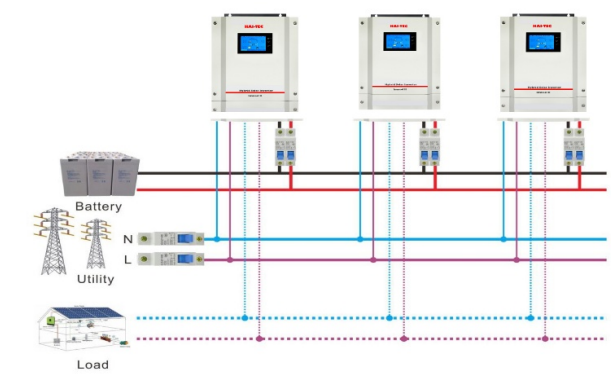
Mit Energiespeicher ODER ohne Energiespeicher

Das Touch-Display ermöglicht die Steuerung aller 4 Energieenden des Netzes, des PV-Generators, des Energiespeichers und des Energieverbrauchs.



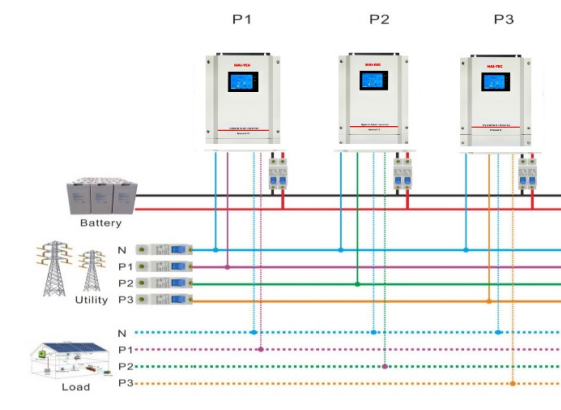
Eine Wi-Fi-Verbindung von Invasol II ermöglicht die Fernsteuerung aller Funktionen.

Erhöhung der Kapazität durch Parallelschaltung von INVASOL II



Einphasenanschluss

Bis zu 9 Invasol II können parallel geschaltet werden



Dreiphasenanschluss

Bis zu 9 Invasol II können parallel geschaltet werden



HAI-TEC GmbH, Postfach 1201, 53402 Remagen, GERMANY, Fax: +49-02642-9517067, E:sales@hai-tec.eu, www.hai-tec.eu



Technische Spezifikation

einer neuen Generation eines an der Wand montierten Invasol II

| Typ | 3.2 KW, 48 V | 5.5KW, 48V |
|--------------------------------------|---|------------------------|
| Max. PV-Array Leistung | 5000W | |
| Nennleistung | 3200W | 5000 |
| PV-Betriebsspannungsbereich | 120 – 450 Vdc | |
| ON-GRID | | |
| Nennausgangsspannung | 220 / 230 / 240 Vac | |
| Ausgangsspannungsbereich | 184 – 265 Vac | |
| Ausgangsstrom | 14.5 A/ 13.9 A/ 13.3 A | 20.5 A/ 19.6 A/ 18.8 A |
| Effizienz | bis zu 93% | |
| OFF-GRID | | |
| Eingangsspannungsbereich | 120-280 Vac ODER 170-280 Vac | |
| Frequenz | 50/60 Hz Automatische Erkennung | |
| BATTERIE-MODUS AUSGANG AC | | |
| Nennausgangsspannung | 220/230/240 Vac | |
| Ausgangswellenform | Reine Sinuswelle | |
| BATTERIE & LADEGERÄT | | |
| Nenngleichspannung | 48 Vdc | |
| Max. Wechselstrom | 60 A | |
| Max. Ladestrom AC + PV | 80 A | |
| Notausgangsleistung | | |
| Max. Ausgangsleistung | 3200 W | 5500 W |
| Stoßleistung | 6400 W | 11000 W |
| Automatische Übertragungszeit | <10ms | |
| ALLGEMEINES | | |
| SCHNITTSTELLE | | |
| Parallele Funktion | Yes (Parallelkabel optional) | |
| Daten-Kommunikation | USB + RS 232 + Wi-Fi (Wi-Fi Kabel+Antenne optional) | |
| UMWELT | | |
| Feuchtigkeit | 0 – 90 % RH (keine Kondensation) | |
| Betriebstemperatur | 0 to 50 °C | |
| SONSTIGES | | |
| Nettogewicht | 11.7 kg | 11.9 kg |
| Bruttogewicht | 12.8 kg | 13.2 Kg |
| Abmessungen | 350 x 480 x 133 mm | |

Produktspezifikationen können ohne vorherige Ankündigung geändert werden.

