



### Eigenschaften

- Mit-Netz und ohne-Netz betrieb
- Hybridbetrieb
- Unabhängige CPU
- Eingebauter MPPT-Solarregler
- Touchscreen-Anzeige
- Drei Sprachen Deutsch, Englisch, Französisch.
- Ausgangsleistungsfaktor PF 1.0
- PV und Netz versorgen die Last gleichzeitig.
- Aufzeichnung von Energieerzeugung
- Lastaufzeichnung
- Verlaufsaufzeichnung
- Fehleraufzeichnung
- Gehäuse mit Staubfilter
- Einstellung der Start- und Stoppzeit des Vorgangs.
- Parallelbetrieb von bis zu 9 Wechselrichter.
- CT-Sensors für Verbrauchsdarstellung.
- Wi-Fi fähig.



HAI-TEC GmbH, Postfach 1201, 53402 Remagen, GERMANY, Fax: +49-02642-9517067, E:sales@hai-tec.eu, www.hai-tec.eu

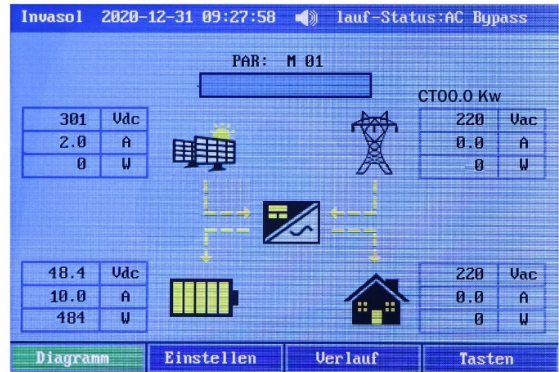


# INVASOL II

## Hybridbetrieb

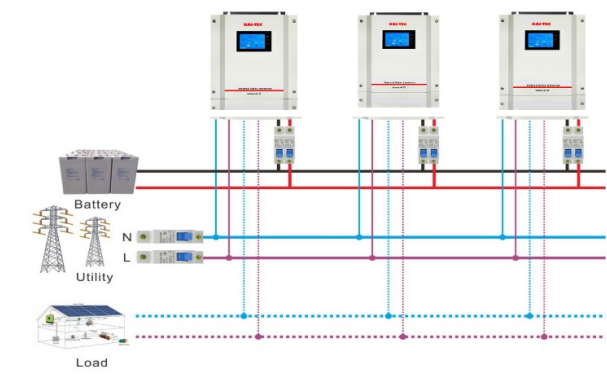
Mit Energiespeicher ODER ohne Energiespeicher

Das Touch-Display ermöglicht die Steuerung aller 4 Energieenden des Netzes, des PV-Generators, des Energiespeichers und des Energieverbrauchs.



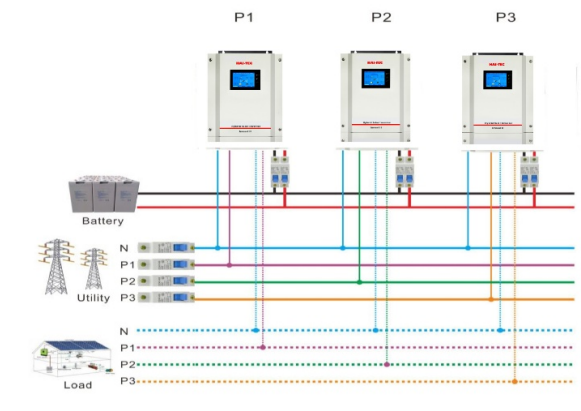
Eine Wi-Fi-Verbindung von Invasol II ermöglicht die Fernsteuerung aller Funktionen.

## Erhöhung der Kapazität durch Parallelschaltung von INVASOL II



Einphasenanschluss

Bis zu 9 Invasol II können parallel geschaltet werden



Dreiphasenanschluss

Bis zu 9 Invasol II können parallel geschaltet werden



HAI-TEC GmbH, Postfach 1201, 53402 Remagen, GERMANY, Fax: +49-02642-9517067, E:sales@hai-tec.eu, www.hai-tec.eu



## Technische Spezifikation

### einer neuen Generation eines an der Wand montierten Invasol II

Typ	3.2 KW, 48 V	5.5KW, 48V
Max. PV-Array Leistung	5000W	
Nennleistung	3200W	5500
PV-Betriebsspannungsbereich	120 – 450 Vdc	
<b>ON-GRID</b>		
Nennausgangsspannung	220 / 230 / 240 Vac	
Ausgangsspannungsbereich	184 – 265 Vac	
Ausgangsstrom	14.5 A/ 13.9 A/ 13.3 A	20.5 A/ 19.6 A/ 18.8 A
Effizienz	bis zu 93%	
<b>OFF-GRID</b>		
Eingangsspannungsbereich	120-280 Vac ODER 170-280 Vac	
Frequenz	50/60 Hz Automatische Erkennung	
<b>BATTERIE-MODUS AUSGANG AC</b>		
Nennausgangsspannung	220/230/240 Vac	
Ausgangswellenform	Reine Sinuswelle	
<b>BATTERIE &amp; LADEGERÄT</b>		
Nenngleichspannung	48 Vdc	
Max. Wechselstrom	60 A	
Max. Ladestrom AC + PV	80 A	
<b>Notausgangsleistung</b>		
Max. Ausgangsleistung	3200 W	5500 W
Stoßleistung	6400 W	11000 W
Automatische Übertragungszeit	<10ms	
<b>ALLGEMEINES</b>		
<b>SCHNITTSTELLE</b>		
Parallele Funktion	Yes (Parallelkabel optional)	
Daten-Kommunikation	USB + RS 232 + Wi-Fi (Wi-Fi Kabel+Antenne optional)	
<b>UMWELT</b>		
Feuchtigkeit	0 – 90 % RH (keine Kondensation)	
Betriebstemperatur	0 to 50 °C	
<b>SONSTIGES</b>		
Nettogewicht	11.7 kg	11.9 kg
Bruttogewicht	12.8 kg	13.2 Kg
Abmessungen	350 x 480 x 133 mm	

Produktspezifikationen können ohne vorherige Ankündigung geändert werden.

